

**ECOWATER**  
S Y S T E M S<sup>®</sup>



Your Water. Perfected.



## **eVOLUTION DUO ED**

**Il nostro addolcitore più compatto  
ideale per gli spazi urbani**

L'addolcitore acqua eVOLUTION DUO ED si adatta ad ogni casa. Salva-spazio e design evoluto grazie alle componenti tecnologicamente avanzate. Opzioni di installazione multiple (affiancati, uno sopra l'altro, ecc).

**Efficiente • Potente • Flessibile • Conveniente**

# eVOLUTION Duo ED

## L'addolcitore urbano!

**ECOWATER**  
S Y S T E M S®



Your Water. Perfected.



Minimo spazio di installazione richiesto: sale e serbatoio resina possono essere installati più di 2 metri distanti.



Il pannello di controllo può essere piazzato all'interno dell'addolcitore.



Efficiente



Potente



Flessibile



Conveniente

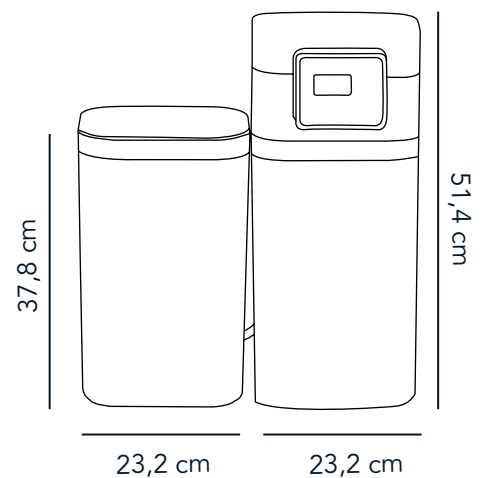
### eVOLUTION DUO ED

Coperchio del sale		Rimovibile
Indicatore livello del sale		✓
Rigenerazione manuale/ automatica/programmata		✓
Bypass incluso		✓
Valvola		3/4" Disco singolo
Serbatoio sale		Asciutto
Tipo di sale		Tavoletta
Capacità di scambio @ sale	°f.m <sup>3</sup> @ kg	20 @ 0,3 40 @ 1
Massimo di acqua trattata tra 2 rigenerazioni (30°f)*	l	1 333
Autonomia prima della rigenerazione**	giorni	3
Pressione di esercizio	bar	1,3 - 8,5
Temperatura	°C	4 - 49
Alimentazione elettrica		Trasformatore 2305V/28V

\*Funzionamento alla massima capacità con una durezza di 30° f

\*\* Per 3 persone / 145 L/giorno/persona, 30°f

### Dimensioni



Profondità 23,2 cm

