

**ECOWATER**  
S Y S T E M S®



Your Water. Perfected.



## eEVOLUTION Boost

Compatibile con Wi-Fi Hydrolink Plus®

L'addolcitore eEVOLUTION Boost è il nuovo piccolo gigante di EcoWater Systems®, a vocazione familiare. L'addolcitore vi garantisce discrezione grazie al suo design sobrio ed elegante. Funzionale e sofisticato, mantiene una linea pulita.

**Disponibile nelle versioni 300 e 400 in base alle esigenze.**

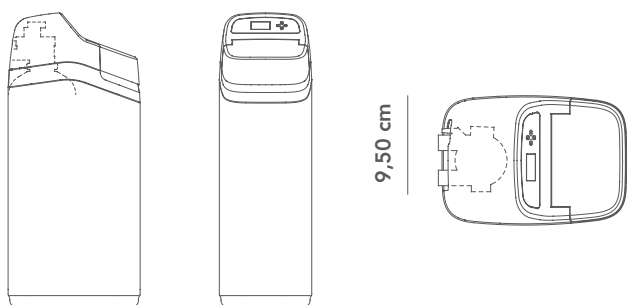
# eVOLUTION

## Boost 300-400

**ECOWATER**  
S Y S T E M S®



Your Water. Perfected.



		<b>Boost 300</b>	<b>Boost 400</b>
Altezza	cm	88	114
Larghezza	cm	35,5	35,5
Profondità	cm	51	51



Intelligente e Interattivo   Intelligente nel tempo   Semplice   Intuitivo



Conveniente   Sicuro   Affidabile   Performante

		<b>300 BOOST</b>	<b>400 BOOST</b>
Materiale testata		Polimeri avanzati	
Materiale del coperchio		Polimeri avanzati	
Coperchio del tino sale		Chiusura ammortizzata	
Rilevamento automatico del livello del sale		✓	
Algoritmo		Nuovo Algoritmo	
Luce del serbatoio		✓	
Connettività Wi-Fi		✓	
Centralina		Protetta	
Tipo di valvola		1" disco singolo	1" disco singolo
Capacità Max per rigenerazione	°f.m <sup>3</sup>	106	147
Capacità operativa media per rigenerazione	°f.m <sup>3</sup>	74	107
Consumo di sale per rigenerazione	kg	0,7 - 3,8	0,8 - 4,5
Consumo di acqua come percentuale di acqua disponibile tra le rigenerazioni, alla capacità massima e per 30°f (17dH, 300 ppm) riduzione durezza	%	2	2
Portata di servizio	lpm	22,7	30,3
	m <sup>3</sup> /h	1,4	1,8
Perdita di carico @ Portata di servizio	bar	0,38	0,63
Portata intermittente @ 1 bar	lpm	49,2	43,5
	m <sup>3</sup> /h	3,0	2,6
Capacità del tino sale	kg	65	110
Pressione di esercizio	bar	1,4 - 8,6	
Temperatura di esercizio	°C	4 - 49	

